

Armaturen für Lebensmittel, Chemie und Pharmazie  
**Rohrverschraubungen aus nichtrostendem Stahl**  
 Ausführung zum Einwalzen und Anschweißen

**DIN**  
**11851**

ICS 23.040.60

2003-08-28

Ersatz für Ausgabe 1989-05

Deskriptoren: Armatur, Rohrverschraubung, nichtrostender Stahl,  
 Anschweißverschraubung, Einwalzverschraubung

Fittings for the food, chemical and pharmaceutical industry –  
 Stainless steel screwed pipe connections –  
 Design for rolling in and welding-on

Robinetterie pour l'industrie alimentaire, chimique et pharmaceutique –  
 Raccords filetes en acier inoxydable –  
 Construction pour implantation par laminage et par soudage

### Vorwort

Diese Norm wurde vom Arbeitsausschuß NAA 4.1 "Armaturen für Lebensmittel", erarbeitet.

Anhang A ist informativ.

### Änderungen

Gegenüber der Ausgabe Mai 1989 wurden folgende Änderungen vorgenommen:

- a) Titel der Norm geändert.
- b) Normbezeichnung für Einwalzverschraubung und für Anschweißverschraubung geändert.
- c) Anschweißverschraubung kurze Ausführung aufgenommen.
- d) Im Abschnitt "Werkstoff" für die metallischen Teile der Verschraubung die Stahlsorten neu festgelegt.
- e) Im Abschnitt "Werkstoff" für die Dichtungswerkstoffe den Werkstoff HNBR aufgenommen.
- f) Für die Anschweißverschraubung neue Schweißenden festgelegt.
- g) Gewindetoleranz nach DIN 405-2 aufgenommen.
- h) Die Norm wurde normungstechnisch und redaktionell vollständig überarbeitet.

### Frühere Ausgaben

DIN 11851: 1936-10, 1954-03, 1964-01, 1985-07, 1989-05

DIN 11851-1: 1976-11

DIN 11851-2: 1976-11

Fortsetzung Seite 2 bis 13

Normenausschuß Armaturen (NAA) im DIN Deutsches Institut für Normung e. V.  
 Normenausschuß Maschinenbau (NAM) im DIN

## 1 Anwendungsbereich

Diese Norm gilt für Maße, Ausführung und Werkstoffe von Rohrverschraubungen für Nennweite DN 10 bis DN 100 zum Einwalzen und für Nennweite DN 10 bis DN 150 zum Stumpf-Anschweißen an Rohre nach DIN 11850.

## 2 Normative Verweisungen

Diese Norm enthält durch datierte oder undatierte Verweisungen Festlegungen aus anderen Publikationen. Diese normativen Verweisungen sind an den jeweiligen Stellen im Text zitiert, und die Publikationen sind nachstehend aufgeführt. Bei datierten Verweisungen gehören spätere Änderungen oder Überarbeitungen dieser Publikationen nur zu dieser Norm, falls sie durch Änderung oder Überarbeitung eingearbeitet sind. Bei undatierten Verweisungen gilt die letzte Ausgabe der in Bezug genommenen Publikation.

DIN 405-1

Rundgewinde allgemeiner Anwendung – Teil 1: Gewindeprofile, Nennmaße, Gewindereihen

DIN 405-2

Rundgewinde allgemeiner Anwendung – Teil 2: Abmaße und Toleranzen

DIN 11850

Rohre aus nichtrostenden Stählen für Lebensmittel – Maße, Werkstoffe

DIN 11887

Armaturen für Lebensmittel – Rundgewinde-Anschlüsse, Gewindestutzen, Kegelstutzen

DIN 17440

Nichtrostende Stähle – Technische Lieferbedingungen für Blech, Warmband und gewalzte Stäbe für Druckbehälter, gezogenen Draht und Schmiedestücke

DIN ISO 2768-1

Allgemeintoleranzen – Toleranzen für Längen- und Winkelmaße ohne einzelne Toleranzeintragung; Identisch mit ISO 2768-1 : 1989

ISO 48

Rubber, vulcanized or thermoplastic – Determination of hardness (Hardness between 10 IRHD and 100 IRHD)

Richtlinien der US Food and Drug Administration (FDA)\*)

Code of Federal Regulations (CFR) § 177.2600 "Rubber articles intended for repeated use"

Richtlinien des Bundesgesundheitsamtes (BGA)\*\*)

Empfehlung XXI Kategorie 4 oder Empfehlung XV Silicon/Absatz 3 "Siliconelastomere"

## 3 Maße, Bezeichnung

Maße in Millimeter

Allgemeintoleranzen: ISO 2768 – m

Die Rohrverschraubungen brauchen der bildlichen Darstellung nicht zu entsprechen nur die angegebenen Maße sind einzuhalten.

---

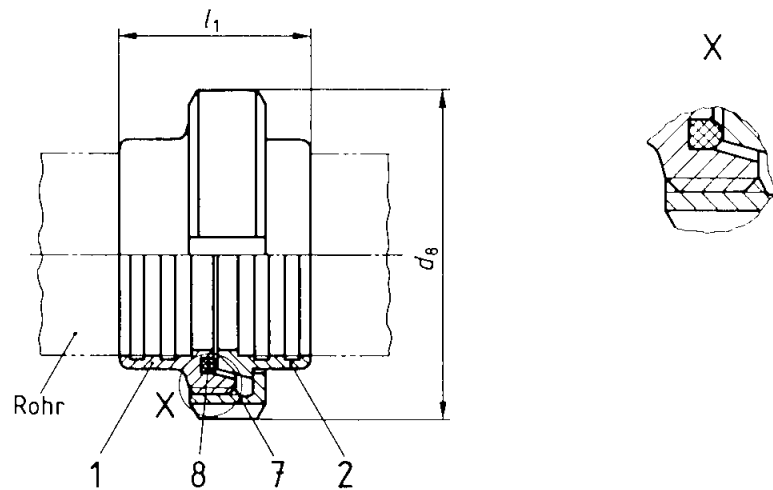
Zu beziehen durch:

\*) Super Indendent of Documents Government Printing Office, Washington DC 28402 (USA)

\*\*\*) Carl-Heymanns-Verlag Köln, Luxemburger Straße 449, 50939 Köln

### 3.1 Rohrverschraubungen

#### 3.1.1 Einwalzverschraubung (W)



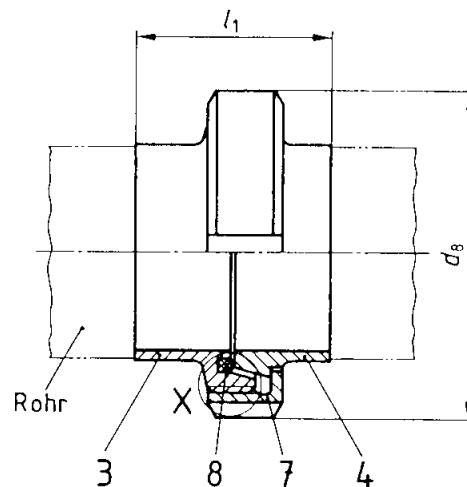
**Bild 1: Rohrverschraubung zum Einwalzen**

Bezeichnung einer vollständigen Rohrverschraubung zum Einwalzen (W) mit Rohraußendurchmesser = 40 mm und Wanddicke = 1 mm; Pos. Nr 1, 2 und 7 aus nichtrostendem Stahl, Werkstoffnummer 1.4301, Pos. Nr 8 aus Acrylnitril-Butadien-Kautschuk (NBR):

Rohrverschraubung DIN 11851 – W 40 × 1 – 1.4301 – NBR

#### 3.1.2 Anschweißverschraubung

##### 3.1.2.1 Normale Ausführung (S)



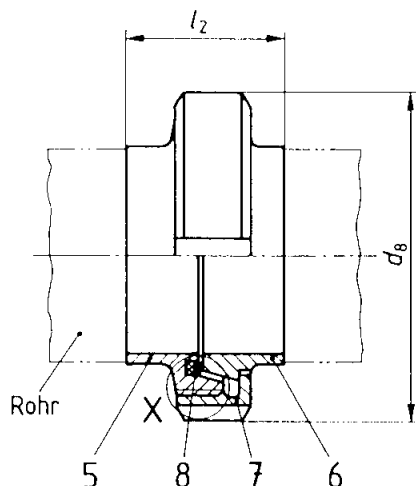
Einzelheit X  
siehe Bild 1

**Bild 2: Rohrverschraubung zum Anschweißen**

Bezeichnung einer vollständigen Rohrverschraubung zum Anschweißen, normale Ausführung (S) mit Rohraußendurchmesser = 53 mm und Wanddicke = 1,5 mm; Pos. Nr 3, 4 und 7 aus nichtrostendem Stahl, Werkstoffnummer 1.4301, Pos. Nr 8 aus Acrylnitril-Butadien-Kautschuk (NBR):

Rohrverschraubung DIN 11851 – S 53 × 1,5 – 1.4301 – NBR

3.1.2.2 Kurze Ausführung (SK)



Einzelheit X  
siehe Bild 1

**Bild 3: Rohrverschraubung zum Anschweißen, kurz**

Bezeichnung einer vollständigen Rohrverschraubung zum Anschweißen, kurze Ausführung (SK) mit Rohraußendurchmesser = 53 mm und Wanddicke = 1,5 mm; Pos. Nr 5, 6 und 7 aus nichtrostendem Stahl, Werkstoffnummer 1.4301, Pos. Nr 8 aus Acrylnitril-Butadien-Kautschuk (NBR):

Rohrverschraubung DIN 11851 – SK 53 × 1,5 – 1.4301 – NBR

**Tabelle 1: Stückliste**

Pos. Nr	Benennung	Form	Kurzzeichen für Ausführung	Bemerkung
1	Gewindestutzen	C	W	Die Stutzen der Nennweite DN 10 bis DN 100 durch Einwalzen mit dem Rohr verbunden
2	Kegelstutzen	D		
3	Gewindestutzen	SC	S	Die Stutzen der Nennweite DN 10 bis DN 150 mit dem Rohr stumpfgeschweißt verbunden
4	Kegelstutzen	SD		
5	Gewindestutzen	SKC	SK	
6	Kegelstutzen	SKD		
7	Nutüberwurfmutter	F	–	–
8	Dichtring	G	–	–

Tabelle 2: Maße der Rohrverschraubung

Nennweite DN	Zulässiger Druck MPa (bar) <sup>1)</sup>	Durch- messer $d_x$	Baulänge		Zugehörige Rohre		
			Ausführung W und S $l_1$ ≈	Ausführung SK $l_2$ ≈	Reihe 1	Reihe 2	Reihe 3
10	4 (40)	38	34	26	12 × 1	13 × 1,5	14 × 2
15		44	34	26	18 × 1	19 × 1,5	20 × 2
20		54	36	26	22 × 1	23 × 1,5	24 × 2
25		63	45	30	28 × 1	29 × 1,5	30 × 2
32		70	51	30	34 × 1	35 × 1,5	36 × 2
40		78	53	30	40 × 1	41 × 1,5	42 × 2
50	2,5 (25)	92	57	32	52 × 1	53 × 1,5	54 × 2
65		112	65	34	–	70 × 2	–
80		127	75	34	–	85 × 2	–
100		148	89	40	–	104 × 2	–
125	1,6 (16)	178	70	47	–	129 × 2	–
150		210	76	54	–	154 × 2	–

<sup>1)</sup> Diese Drücke in MPa können bei Verwendung geeigneter Dichtungswerkstoffe bis 140 °C angewandt werden.

### 3.2 Einzelteile

Die Maße für die Gewinde- und Kegelstutzen (Form C, SKC, SC, D, SD und SKD) sind in Tabelle 3 enthalten.

Die Maße für die Nutüberwurfmutter (Form F) sind in Tabelle 4 angegeben.

Die Maße für den Dichtring (Form G) in Tabelle 5 angegeben.

#### Form C Pos. Nr 1

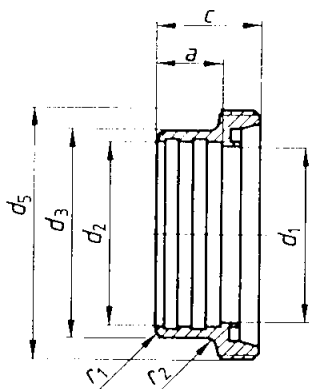


Bild 4: Gewindestutzen

#### Form D Pos. Nr 2

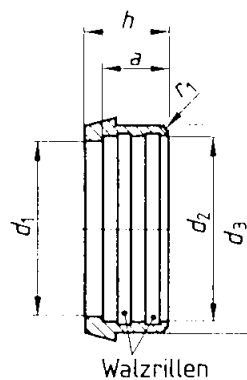


Bild 5: Kegelstutzen

Bezeichnung eines Gewindestutzens Form C von Nennweite DN 40 aus nichtrostendem Stahl, der Werkstoffnummer 1.4301:

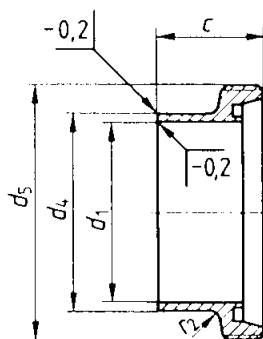
Gewindestutzen DIN 11851 –  
C 40 – 1.4301

Bezeichnung eines Kegelstutzens Form D von Nennweite DN 40 aus nichtrostendem Stahl, Werkstoffnummer 1.4301:

Kegelstutzen DIN 11851 –  
D 40 – 1.4301

**Form SC**

Pos. Nr 3



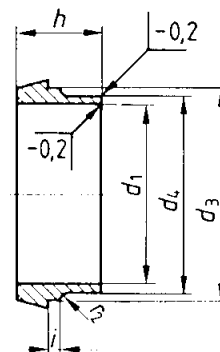
**Bild 6: Gewindestutzen**

Bezeichnung eines Gewindestutzens Form SC mit Rohraußendurchmesser = 53 mm und Wanddicke = 1,5 mm aus nichtrostendem Stahl, Werkstoffnummer 1.4301:

Gewindestutzen DIN 11851 –  
 SC 53 × 1,5 – 1.4301

**Form SD**

Pos. Nr 4



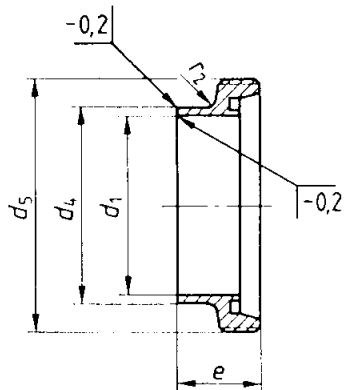
**Bild 7: Kegelstutzen**

Bezeichnung eines Kegelstutzens Form SD mit Rohraußendurchmesser = 53 mm und Wanddicke = 1,5 mm aus nichtrostendem Stahl, Werkstoffnummer 1.4301:

Kegelstutzen DIN 11851 –  
 SD 53 × 1,5 – 1.4301

**Form SKC**

Pos. Nr 5



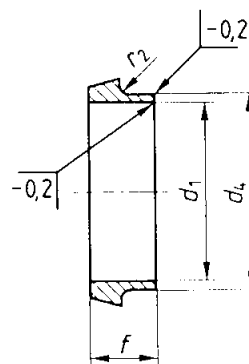
**Bild 8: Gewindestutzen**

Bezeichnung eines Gewindestutzens Form SKC mit Rohraußendurchmesser = 53 mm und Wanddicke = 1,5 mm aus nichtrostendem Stahl, Werkstoffnummer 1.4301:

Gewindestutzen DIN 11851 –  
 SKC 53 × 1,5 – 1.4301

**Form SKD**

Pos. Nr 6



**Bild 9: Kegelstutzen**

Bezeichnung eines Kegelstutzens Form SKD mit Rohraußendurchmesser = 53 mm und Wanddicke = 1,5 mm aus nichtrostendem Stahl, Werkstoffnummer 1.4301:

Kegelstutzen DIN 11851 –  
 SKD 53 × 1,5 – 1.4301

Tabelle 3: Maße der Gewinde- und Kegelstutzen

Nennweite DN	Zugehörige Rohre nach DIN 11850	Form	a	c	d <sub>1</sub> + 0,2 0	d <sub>2</sub> Grenzab- weichung	d <sub>3</sub> 0 - 0,3	d <sub>4</sub> + 0,2 0	Gewinde nach DIN 405-1 d <sub>5</sub> <sup>1)</sup>	e	f	h	i	r <sub>1</sub>				
														max.	min.			
10	12 x 1	C	12	21	10	12,2	+ 0,1 0	18	—	RD28 x 1/8	—	—	—	—	1	1,6		
		D	12	—	10	12,2		18	—		—	—	17	—	—	1	—	
	13 x 1,5	S	—	21	10	—	—	—	13	RD28 x 1/8	—	—	—	—	—	—	1,6	
		S	—	—	10	—		18	13		—	—	17	3	—	—	1,6	
		SK	—	—	10	—		—	13		17	—	—	—	—	—	—	1,6
		SK	—	—	10	—		—	13		—	13	—	—	—	—	—	1,6
	14 x 2	S	—	21	10	—	—	—	14	RD28 x 1/8	—	—	—	—	—	—	1,6	
		S	—	—	10	—		18	14		—	—	17	3	—	—	1,6	
		SK	—	—	10	—		—	14		17	—	—	—	—	—	—	1,6
		SK	—	—	10	—		—	14		—	13	—	—	—	—	—	1,6
	15	18 x 1	C	12	21	16	18,2	+ 0,1 0	24	—	RD34 x 1/8	—	—	—	—	1	1,6	
			D	12	—	16	18,2		24	—		—	—	17	—	—	1	—
19 x 1,5		S	—	21	16	—	—	—	19	RD34 x 1/8	—	—	—	—	—	—	1,6	
		S	—	—	16	—		24	19		—	—	17	3	—	—	1,6	
		SKC	—	—	16	—		—	19		17	—	—	—	—	—	—	1,6
		SKD	—	—	16	—		—	19		—	13	—	—	—	—	—	1,6
20 x 2		S	—	21	16	—	—	—	20	RD34 x 1/8	—	—	—	—	—	—	1,6	
		S	—	—	16	—		24	20		—	—	17	3	—	—	1,6	
		SK	—	—	16	—		—	20		17	—	—	—	—	—	—	1,6
		SK	—	—	16	—		—	20		—	13	—	—	—	—	—	1,6
20		22 x 1	C	12	24	20	22,2	+ 0,1 0	30	—	RD44 x 1/6	—	—	—	—	1	1,6	
			D	12	—	20	22,2		30	—		—	—	18	—	—	1	1,6
	23 x 1,5	S	—	24	20	—	—	—	23	RD44 x 1/6	—	—	—	—	—	—	1,6	
		S	—	—	20	—		30	23		—	—	18	3	—	—	1,6	
		SK	—	—	20	—		—	23		19	—	—	—	—	—	—	1,6
		SK	—	—	20	—		—	23		—	13	—	—	—	—	—	1,6
	24 x 2	S	—	24	20	—	—	—	24	RD44 x 1/6	—	—	—	—	—	—	1,6	
		S	—	—	20	—		30	24		—	—	18	3	—	—	1,6	
		SK	—	—	20	—		—	24		19	—	—	—	—	—	—	1,6
		SK	—	—	20	—		—	24		—	13	—	—	—	—	—	1,6
	25	28 x 1	C	15	29	26	28,2	+ 0,1 0	35	—	RD52 x 1/6	—	—	—	—	1,6	2,5	
			D	15	—	26	28,2		35	—		—	—	22	—	—	1,6	—
29 x 1,5		S	—	29	26	—	—	—	29	RD52 x 1/6	—	—	—	—	—	—	2,5	
		S	—	—	26	—		35	29		—	—	22	3	—	—	2,5	
		SK	—	—	26	—		—	29		22	—	—	—	—	—	—	2,5
		SK	—	—	26	—		—	29		—	15	—	—	—	—	—	2,5
30 x 2		S	—	29	26	—	—	—	30	RD52 x 1/6	—	—	—	—	—	—	2,5	
		S	—	—	26	—		35	30		—	—	22	3	—	—	2,5	
		SK	—	—	26	—		—	30		22	—	—	—	—	—	—	2,5
		SK	—	—	26	—		—	30		—	15	—	—	—	—	—	2,5

<sup>1)</sup> Gewindetoleranzfeld = 7e nach DIN 405-2

(fortgesetzt)

Tabelle 3 (fortgesetzt)

Nennweite DN	Zugehörige Rohre nach DIN 11850	Form	a	c	d <sub>1</sub> + 0,2 0	d <sub>2</sub>	Grenzab- weichung	d <sub>3</sub> 0 - 0,3	d <sub>4</sub> + 0,2 0	Gewinde nach DIN 405-1 d <sub>s</sub> <sup>1)</sup>	e	f	h	i	r <sub>1</sub>	r <sub>2</sub>
															max.	min.
32	34 x 1	C	18	32	32	34,2	+ 0,1 0	41	-	RD58 x 1/6	-	-	-	-	1,6	2,5
		D	18	-	32	34,2		41	-		-	-	25	-	1,6	-
	35 x 1,5	S	-	32	32	-	-	-	35	RD58 x 1/6	-	-	-	-	-	2,5
		S	-	-	32	-		41	35		-	-	25	3	-	2,5
		SK	-	-	32	-		-	35		22	-	-	-	-	2,5
		SK	-	-	32	-		-	35		-	15	-	-	-	2,5
	36 x 2	S	-	32	32	-	-	-	36	RD 58 x 1/6	-	-	-	-	-	2,5
		S	-	-	32	-		41	36		-	-	25	3	-	2,5
		SK	-	-	32	-		-	36		22	-	-	-	-	2,5
SK		-	-	32	-	-		36	-		15	-	-	-	2,5	
40	40 x 1	C	20	33	38	40,2	+ 0,1 0	48	-	RD65 x 1/6	-	-	-	-	1,6	2,5
		D	20	-	38	40,2		48	-		-	-	26	-	1,6	-
	41 x 1,5	S	-	33	38	-	-	-	41	RD65 x 1/6	-	-	-	-	-	2,5
		S	-	-	38	-		48	41		-	-	26	3	-	2,5
		SKC	-	-	38	-		-	41		22	-	-	-	-	2,5
		SKD	-	-	38	-		-	41		-	15	-	-	-	2,5
	42 x 2	S	-	33	38	-	-	-	42	RD65 x 1/6	-	-	-	-	-	2,5
		S	-	-	38	-		48	42		-	-	26	3	-	2,5
		SK	-	-	38	-		-	42		22	-	-	-	-	2,5
SK		-	-	38	-	-		42	-		15	-	-	-	2,5	
50	52 x 1	C	22	35	50	52,2	+ 0,1 0	61	-	RD78 x 1/6	-	-	-	-	1,6	2,5
		D	22	-	50	52,2		61	-		-	-	28	-	1,6	-
	53 x 1,5	S	-	35	50	-	-	-	53	RD78 x 1/6	-	-	-	-	-	2,5
		S	-	-	50	-		61	53		-	-	28	3	-	2,5
		SK	-	-	50	-		-	53		23	-	-	-	-	2,5
		SK	-	-	50	-		-	53		-	16	-	-	-	2,5
	54 x 2	S	-	35	50	-	-	-	54	RD78 x 1/6	-	-	-	-	-	2,5
		S	-	-	50	-		61	54		-	-	28	3	-	2,5
		SK	-	-	50	-		-	54		23	-	-	-	-	2,5
SK		-	-	50	-	-		54	-		16	-	-	-	2,5	
65	70 x 2	C	25	40	66	70,3	+ 0,2 0	79	-	RD95 x 1/6	-	-	-	-	2,5	4
		D	25	-	66	70,3		79	-		-	-	32	-	2,5	-
		S	-	40	66	-	-	-	70	RD95 x 1/6	-	-	-	-	-	4
		S	-	-	66	-		79	70		-	-	32	4	-	4
		SK	-	-	66	-		-	70		25	-	-	-	-	4
		SK	-	-	66	-		-	70		-	17	-	-	-	4
80	85 x 2	C	28	45	81	85,3	+ 0,2 0	93	-	RD110 x 1/4	-	-	-	-	2,5	4
		D	28	-	81	85,3		93	-		-	-	37	-	2,5	-
		S	-	45	81	-	-	-	85	RD110 x 1/4	-	-	-	-	-	4
		S	-	-	81	-		93	85		-	-	37	4	-	4
		SK	-	-	81	-		-	85		25	-	-	-	-	4
		SK	-	-	81	-		-	85		-	17	-	-	-	4

<sup>1)</sup> Siehe Seite 7

(fortgesetzt)

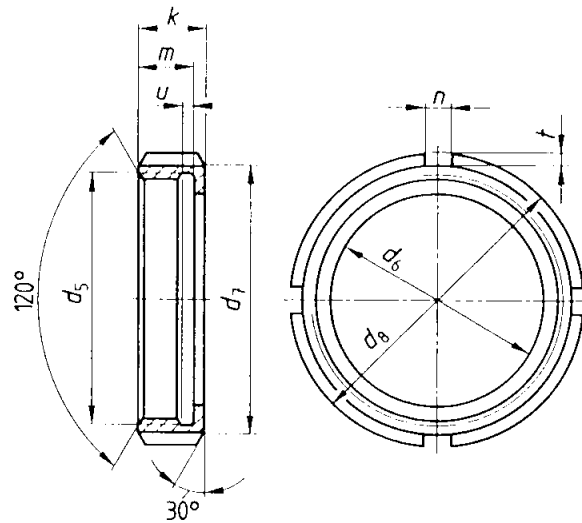


Tabelle 3 (abgeschlossen)

Nenn- weite DN	Zugehörige Rohre nach DIN 11850	Form	a	c	d <sub>1</sub> + 0,2 0	d <sub>2</sub>	Grenzab- weichung	d <sub>3</sub> 0 - 0,3	d <sub>4</sub> + 0,2 0	Gewinde nach DIN 405-1 d <sub>s</sub> <sup>1)</sup>	e	f	h	i	r <sub>1</sub> max.	r <sub>2</sub> min.		
																	104,3	+ 0,2 0
100	104 × 2	C	35	54	100	104,3	-	-	-	RD130 × ¼	-	-	-	-	2,5	4		
		D	35	-	100	104,3			114		-	-	-	44	-	2,5	4	
		SC	-	54	100	-			-		104	RD130 × ¼	-	-	-	-	-	4
		SD	-	-	100	-			114		104		-	-	44	5	-	4
		SK	-	-	100	-			-		104		30	-	-	-	-	4
		SK	-	-	100	-			-		104		-	20	-	-	-	4
125	129 × 2	SC	-	46	125	-	-	-	RD160 × ¼	-	-	-	-	-	4			
		SD	-	-	125			137		129	-	-	34	5	-	4		
		SK	-	-	125			-		129	35,5	-	-	-	-	4		
		SK	-	-	125			-		129	-	23,5	-	-	-	4		
150	154 × 2	SC	-	50	150	-	-	-	RD190 × ¼	-	-	-	-	-	4			
		SD	-	-	150			163		154	-	-	37	6	-	4		
		SK	-	-	150			-		154	40	-	-	-	-	4		
		SK	-	-	150			-		154	-	27	-	-	-	4		

<sup>1)</sup> Siehe Seite 7

**Form F**  
Pos. Nr 7



Gewindefreistich kann entfallen, wenn die Funktion der Nutüberwurfmutter nicht beeinträchtigt wird.

Anzahl der Nuten nach Tabelle 4

**Bild 10: Nutüberwurfmutter**

Bezeichnung einer Nutüberwurfmutter Form F von Nennweite DN 40 aus nichtrostendem Stahl, Werkstoffnummer 1.4301:

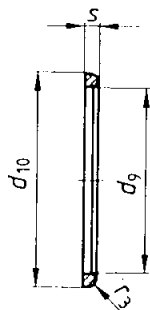
Nutüberwurfmutter DIN 11851 – F 40 – 1.4301

**Tabelle 4: Maße der Nutüberwurfmutter**

Nennweite DN	Gewinde nach DIN 405-1 $d_5^1)$	$d_6$ + 0,3 0	$d_7$	$d_8$	$k$	$m$	$n$	$u$	$t$	Anzahl der Nuten
10	RD 28 × 1/8	19	33	38	18	15	6	4	3	4
15	RD 34 × 1/8	25	38	44	18	15	7	4	3	4
20	RD 44 × 1/6	31	48	54	20	17	7	5	3	4
25	RD 52 × 1/6	36	56	63	21	18	8	5	3,5	4
32	RD 58 × 1/6	42	62	70	21	18	8	5	4	4
40	RD 65 × 1/6	49	70	78	21	18	10	5	4	4
50	RD 78 × 1/6	62	84	92	22	19	10	5	4	4
65	RD 95 × 1/6	80	102	112	25	21	10	5	5	6
80	RD 110 × 1/4	94	117	127	29	25	10	6	5	6
100	RD 130 × 1/4	115	138	148	31	26	12	6	5	6
125	RD 160 × 1/4	138	168	178	35	30	12	7	5	6
150	RD 190 × 1/4	164	200	210	40	34	12	7	5	6

<sup>1)</sup> Gewindetoleranzfeld = 7H nach DIN 405-2

**Form G**  
Pos. Nr 8



**Bild 11: Dichtring**

Bezeichnung eines Dichtringes Form G von Nennweite DN 40 aus Acrylnitril-Butadien-Kautschuk (NBR):

Dichtring DIN 11851 – G 40 – NBR

**Tabelle 5: Maße des Dichtringes**

Nennweite DN	$d_9$	$d_{10}$	$s$	$r_3$ max.
10	12	20	4,5	2,3
15	18	26		
20	23	33	5	2,8
25	30	40		
32	36	46		
40	42	52		
50	54	64		
65	71	81		
80	85	95	6	3,5
100	104	114		
125	130	142		
150	155	167	7	

**4 Werkstoff**

Pos. Nr 1 bis 7: X5CrNi18-10 (Werkstoffnummer 1.4301) nach DIN 17440  
X2CrNiMo17-12-2 (Werkstoffnummer 1.4404) nach DIN 17440

Pos. Nr 8: Gummi oder Kunststoff EPDM (Ethylen-Propylen-Dien-Kautschuk)  
FKM (Fluor-Kautschuk)  
HNBR (Hydrierter Acrylnitril-Butadien-Kautschuk)  
MVQ (Silicon-Kautschuk)  
NBR (Acrylnitril-Butadien-Kautschuk)

Andere Werkstoffe nach DIN 17440 und Dichtungswerkstoffe sind bei der Bestellung zu vereinbaren. Dichtungswerkstoffe müssen den lebensmittelrechtlichen Bestimmungen entsprechen.

## 5 Ausführung

Flüssigkeitsberührte Innenflächen: Mittelrauhigkeit  $R_a \leq 1,6 \mu\text{m}$ ; andere Oberflächenausführungen sind bei der Bestellung zu vereinbaren.

Außenflächen: Mittelrauhigkeit  $R_a \leq 3,2 \mu\text{m}$ ; andere Oberflächenausführungen sind bei der Bestellung zu vereinbaren.

## 6 Anforderungen an Elastomere

Elastomere müssen entsprechend den Richtlinie der US Food and Drug Administration § 177.2600 "Rubber articles for repeated use" oder den Richtlinien des Bundesgesundheitsamtes (BGA) Empfehlung XXI Kategorie 4 oder Empfehlung XV Silikon/Absatz 3 "Silikon Elastomere" hergestellt sein.

Härte zwischen 75 IRHD bis 85 IRHD nach ISO 48

- Das Elastomermaterial muß homogen sein.
- Bearbeitungsvorgänge, wie z. B. das Entgraten der Dichtungen, sind so auszuführen, daß die Form der Dichtung sowie deren Oberflächenbeschaffenheit nicht negativ beeinflußt wird.
- Die Dichtungsoberfläche darf keine sichtbare Einschlüsse und Poren aufweisen.

## 7 Kennzeichnung

Art und Umfang der Kennzeichnung sind bei der Bestellung zu vereinbaren.

## Anhang A (informativ)

### Hinweise zum Einwalzen von Rohren nach DIN 11850 in Gewindestutzen Form C und Kegelstutzen Form D nach DIN 11851

**A.1** Vorbedingung für ein exaktes Einwalzen der Rohre ist eine gratfreie Rohrschnittfläche, senkrecht zur Rohrachse (eventuell Rohrsägewerkzeug verwenden (siehe Bild A.1)).

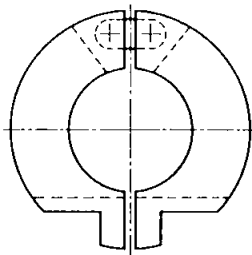


Bild A.1

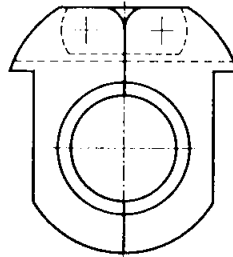


Bild A.2

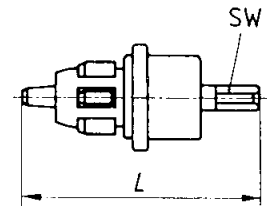


Bild A.3

**A.2** Beim Einstecken des Rohres in den Einwalzstutzen ist unbedingt darauf zu achten, daß das Rohr bündig am Anschlag (Absatz) des Stutzens anliegt. Das Festspannen des Stutzens sollte nur in einer entsprechenden Spannvorrichtung (siehe Bild A.2) erfolgen.

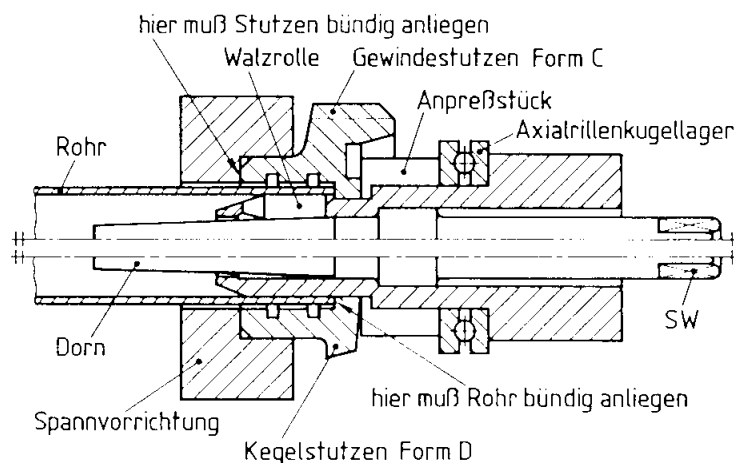


Bild A.4

**A.3** Bei dem darauffolgenden Einwalzvorgang mit der zur Nennweite passenden Rohrwalze (siehe Bild A.3) wird die Rohrwandung über die Streckgrenze hinaus bleibend verformt und in die Walzrillen gepreßt. Außerdem tritt durch die hohe Materialstreckung eine Art "Kaltpreßschweißung" zwischen angepreßter Rohrschnittfläche und Rohr-anschlag des Stutzens ein; dadurch wird die Verbindung "spaltfrei".

Ein gleichmäßiges Drehen mit leichtem axialen Druck auf den Dorn ist Bedingung für eine exakte Einwalzung.

**A.4** Um beim Einwalzen ein "Auswulsten" des Rohres kurz hinter dem Stutzen zu verhindern, muß der Stutzen bündig in der Spannvorrichtung anliegen.

**A.5** Das Anpreßstück der Rohrwalze darf im Durchmesser der Wert von  $d_4$  nach DIN 11887 nicht überschreiten, sollte jedoch mindestens den Wert von  $d_3$  nach DIN 11887 aufweisen.